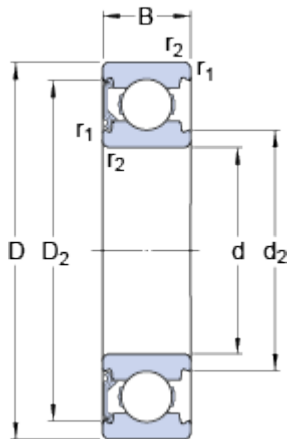


6000-RSH

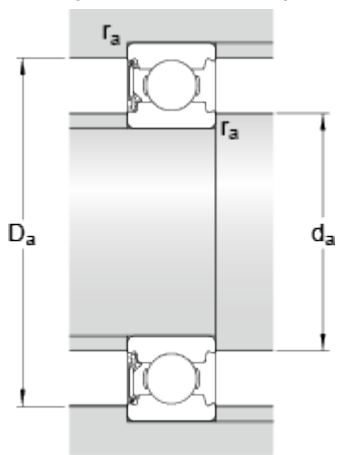
SKF Explorer

Rozměry



d	10	mm
D	26	mm
B	8	mm
d_2	≈ 12.55	mm
D_2	≈ 22.6	mm
$r_{1,2}$	min. 0.3	mm

Připojovací rozměry



d_a	min. 12	mm
d_a	max. 12.5	mm
D_a	max. 24	mm
r_a	max. 0.3	mm

Data výpočtu

Základní dynamická únosnost	C	4.75	kN
Základní statická únosnost	C_0	1.96	kN
Mezní únavové zatížení	P_u	0.083	kN
Mezní otáčky		19000	r/min
Výpočtový součinitel	k_r	0.025	
Výpočtový součinitel	f_0	12	

Hmotnost

Hmotnost ložiska	0.019	kg
------------------	-------	----